



3,5 kW

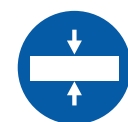
5,0 kW

7,1 kW

Ovladač volitelný



Tichý provoz



Kompaktní konstrukce



3D proud vzduchu



Čerpadlo kondenzátu



Flexibilní instalace

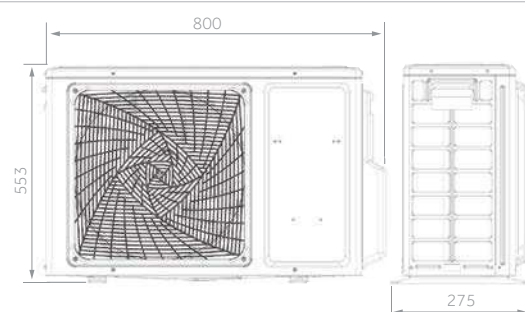
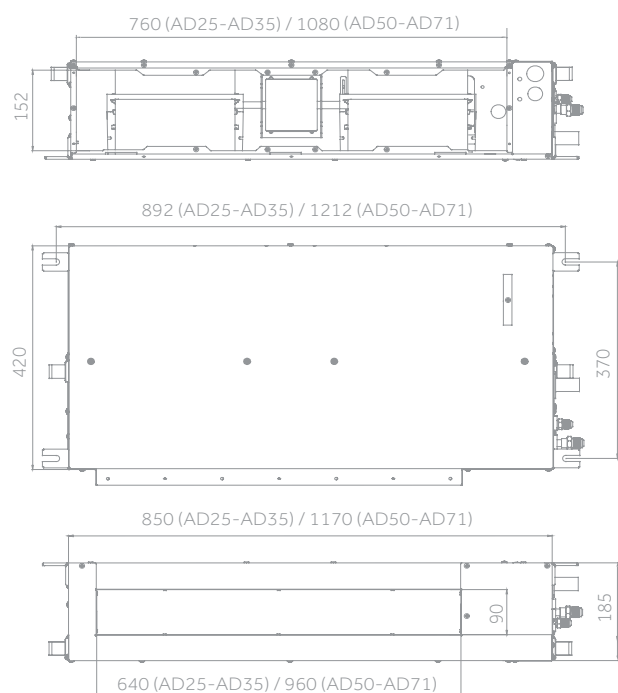


AD71S2SS1FA

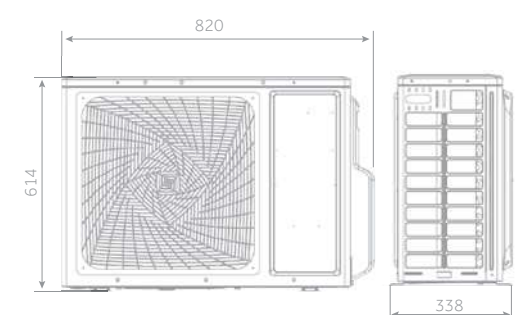
- Tichý provoz
- Kompaktní konstrukce
- Přívodní / odvodní panel volitelně
- Vestavěné čerpadlo kondenzátu
- Flexibilní instalace / výška pouze 185 mm / možnost výběru sání vzduchu (zadní nebo spodní)

AD35 - AD50 - AD71

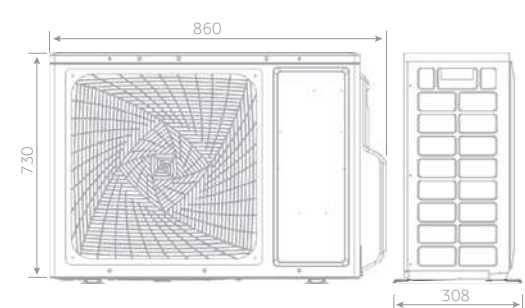
1U35



1U50



1U71



3,5 kW

5,0 kW

7,1 kW

Model	AD35S2SS1FA	AD50S2SS1FA	AD71S2SS1FA *
<b>VNITŘNÍ JEDNOTKA</b>			
<b>VENKOVNÍ JEDNOTKA</b>			
<b>SOUPRAVA</b>			
<b>Model</b>	<b>AD35S2SS1FA</b>	<b>AD50S2SS1FA</b>	<b>AD71S2SS1FA *</b>
<b>Model</b>	<b>1U35S2SM1FA</b>	<b>1U50S2SJ2FA</b>	<b>1U71S2SG1FA *</b>
<b>Model</b>	<b>HDU-35S2S/R3(DB)</b>	<b>HDU-50S2S/R3(DB)</b>	<b>HDU-70S2S/R3(DB)*</b>
<b>Technická specifikace</b>			
Chladicí výkon	nom (min-max) kW	3,50 (0,9-4,5)	5,0 (1,8-6,0)
Topný výkon	nom (min-max) kW	4,0 (1,0-4,8)	5,5 (2,0-6,2)
Topný výkon -7°C	nom (min-max) kW		
Příkon při chlazení	nom (min-max) kW	1,03 (0,28-1,8)	1,53 (0,55-2,1)
Příkon při vytápění	nom (min-max) kW	1,07 (0,28-1,8)	1,47 (0,6-2,1)
Energetická účinnost	EER	w/w 3,30	3,26
	COP	w/w 3,73	3,73
Chladicí výkon Pdesign	35°C	kW 3,5	5
Topný výkon Pdesign	(-10°C)	kW 3	4,3
Energetická účinnost sezónní	SEER	6,1 (A++)	6,1 (A++)
	SCOP	3,8 (A)	3,8 (A)
Potřeba energie na chlazení		kWh/rok 241	315
Potřeba energie na vytápění		kWh/rok 1427	1961
<b>Vnitřní jednotka</b>			
Napájení	f/V/Hz	1/220-240/50/60	1/220-240/50/60
Průtok vzduchu	Vys. / Stř. / Niz.	m³/h 600/480/420	900/750/600
Výkon odvlhčování	L/h	1,0	1,9
Disponibilní tlak ventilátoru	Statický	Pa 0/10/20/30	0/10/20/30
Hladina aku. výkonu chlazení Lw	dB	53	54
Hladina aku. výkonu vytápění Lw	dB	53	54
Hladina aku. tlaku chlazení Lp	1 m	dB(A) 33/28/25	36/34/32
Hladina aku. tlaku vytápění Lp	1 m	dB(A) 33/28/25	36/34/32
Provozní rozměry	D x Š x V	mm 850x420x185	1170x420x185
Provozní hmotnost	kg	16	22
<b>Venkovní jednotka</b>			
Napájení	f/V/Hz	1/220-240/50	1/220-240/50
Hladina aku. výkonu Lw	Vys.	dB 61	63
Hladina aku. tlaku Lp	Vys.	dB(A) 48	51
Proudový odběr	max	A 7,2	10,9
Provozní rozměry	D x Š x V	mm 800x275x553	820x338x614
Provozní hmotnost	kg	31,5	37,8
Typ kompresoru		Rotační Inverter	2° rotační Inverter
Výrobce kompresoru		Mitsubishi Electric	Mitsubishi Electric
<b>Chladivové potrubí</b>			
Chladivo		R32	R32
Kapalinové potrubí Ø	Ø	mm 6,35	6,35
Sací potrubí Ø	Ø	mm 9,52	12,7
Max. délka potrubí bez doplnění chladiva	m	5	5
Max. délka potrubí	m	15	25
Max. převýšení vnitř. a ven. jednotky	m	10	15
Množství předplněného chladiva	kg	0,94	0,95
Tuny ekvivalentu CO2	kg/tCO²EQ	0,63	0,63
Doplnění chladiva	g/m	20	20
Provozní teploty chlazení	min-max °C	21÷35°C (in) / -10÷43°C (out)	21÷35°C (in) / -10÷43°C (out)
Provozní teploty vytápění	min-max °C	10÷27°C (in) / -15÷24°C (out)	10÷27°C (in) / -15÷24°C (out)

\* DATA BUDOU UPŘESNĚNA

Údaje uvedené v tomto dokumentu jsou čistě informativní a mohou se lišit. Kupujícím se doporučuje informovat se před podpisem příslušné objednávky o přesnosti informací.

Údaje uvedené v tomto dokumentu jsou čistě informativní a mohou se lišit. Kupujícím se doporučuje informovat se před podpisem příslušné objednávky o přesnosti informací.